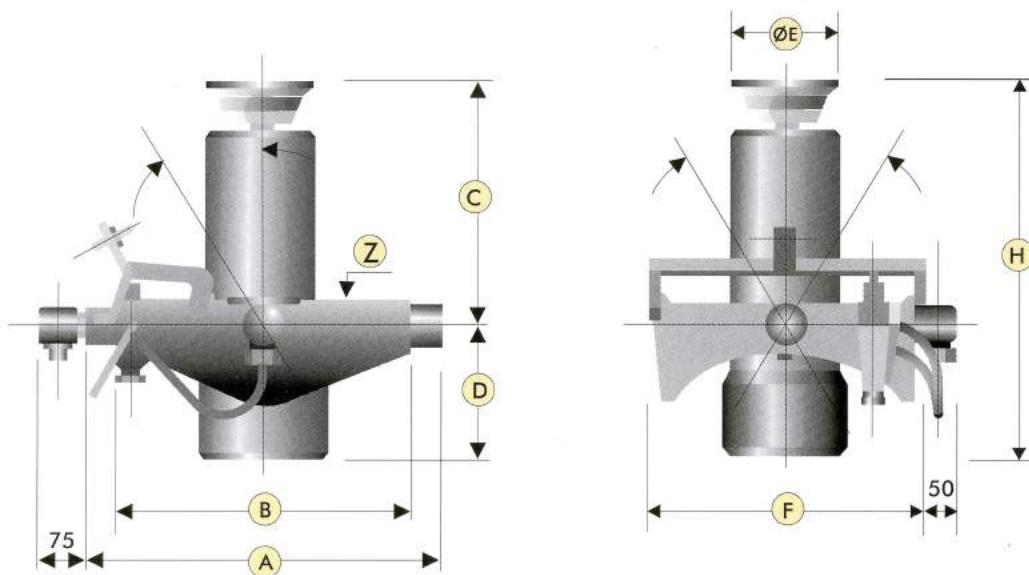




Cilindros
Hidráulicos
do Centro, Lda.

Hidraulicentro



Z Cardan (Pode ser fornecido c/ ou s/ este elemento)

F	Código	1º Pistão	2º Pistão	3º Pistão	4º Pistão	5º Pistão	6º Pistão	Curso	A	B	C	D	E	F	H	Peso	Lts Óleo
8 toneladas	H 8 B 4	97	78	60	45			905	307	242	255	130	80	251	385	42	4
	H 8 T 4	97	78	60	45			1145	307	242	255	190	80	251	445	46	5
	H 8 T 4 C	97	78	60	45			1305	307	242	255	230	80	251	485	50	6
10 toneladas	H 10 B 3	97	78	60				880	307	242	260	195	85	251	455	48	5
	H 10.12 B 5/850	118	97	78	60	45		850	307	242	190	130	80	251	320	50	6
	H 10.12 B 5/1020	118	97	78	60	45		1020	307	242	225	135	80	251	360	55	7
12 toneladas	H 12 B 4/930	118	97	78	60			930	350	282	265	135	85	285	400	59	6
	H 12 B T 4	118	97	78	60			1170	350	282	265	195	85	285	460	66	8
	H 12 T 4	118	97	78	60			1330	350	282	265	235	85	285	500	70	9
	H 12 T 4 C	118	97	78	60			1480	350	282	265	275	85	285	540	74	10
16 toneladas	H 16 B 3	118	97	78				900	350	282	270	200	100	285	470	62	9
	H 16 B 5	143	118	97	78	60		950	361	291	230	150	85	290	380	81	10
	H 16 B 4	143	118	97	78			940	361	291	280	150	100	290	430	83	11
	H 16 T 4	143	118	97	78			1340	361	291	280	250	100	290	530	95	14
	H 16 T 5	143	118	97	78	60		1660	361	291	270	250	85	290	520	96	16
	H 16 T 5 C	143	118	97	78	60		1820	361	291	270	290	85	290	560	103	18
20 toneladas	H 20 T 5	171	143	118	97	78		1700	462	392	280	250	100	325	530	140	24
	H 20 T 6	171	143	118	97	78	60	2030	462	392	275	250	85	325	525	150	27
	H 20 T 5 C	171	143	118	97	78		1900	462	392	280	290	100	325	570	150	27
	H 20 T 6 C	171	143	118	97	78	60	2250	462	392	275	290	100	325	570	165	30